

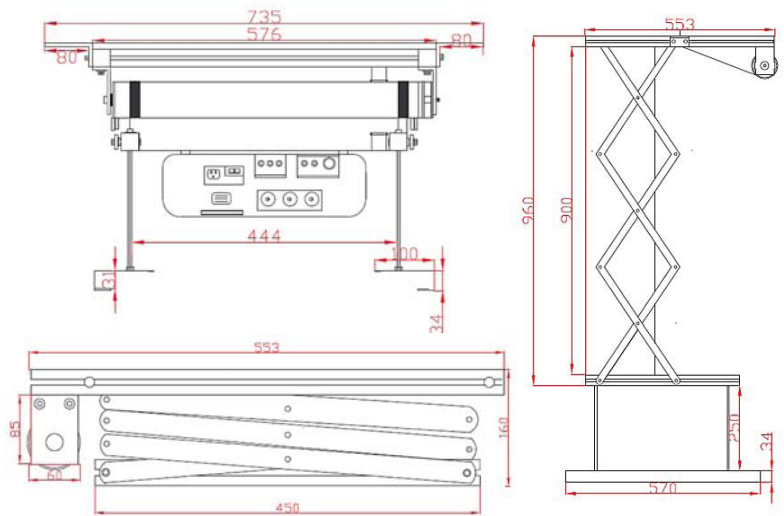
D Projektor-Scheren-Deckenlift

- Antrieb durch robusten Rohrmotor mit einstellbaren Endlagenschaltern
- stabile Metallscheren
- Farbe: Alu-natur
- lieferbar in zwei unterschiedlichen Hubhöhen (100 cm + 200 cm)
- Abmessung der Projektor-Befestigungsplatte: 41,5 x 45,0 cm B x T
- geeignet für Projektoren bis 15 kg

Abmessung Hubhöhe 100 cm zzgl. Projektorhöhe
 geschlossen: 576 x 155 x 550 mm B x H x T
 geöffnet: 576 x 1023 x 550 mm B x H x T

Abmessung Hubhöhe 200 cm zzgl. Projektorhöhe
 geschlossen: 576 x 200 x 550 mm B x H x T
 geöffnet: 576 x 1960 x 550 mm B x H x T

OPTIONAL LIEFERBAR
 untere Deckenabschlussplatte:
 Abmessung 57,5 x 57,5 cm B x T



Projektor-Scheren-Deckenlift	
Best.-Nr.	Bezeichnung/Größe
202669	Hubhöhe 100 cm
202670	Hubhöhe 200 cm
202671	Aufnahmeschiene für Deckenplatte (2 Stück)

D Edelstahl-Tischeinbaulift für Projektor

- motorischer Antrieb (130W-Motor)
- leicht und universell in jede Tischanlage einzubauen
- Tischausschnitt = 330 x 470 mm B x T
- 140 cm Hubhöhe
- geeignet für Projektoren bis 25 kg
- Gewicht 21 kg
- es wird eine satinierte Plexiglasplatte mitgeliefert, die auch durch eine bauseitig dem Tisch angepasste Platte ersetzt werden kann (die Platte liegt lose auf den Abstandshaltern auf – somit ist eine Verletzungsgefahr durch Klemmen der Finger ausgeschlossen)
- Elektroanschluss und Bedienschalter bauseits durch Elektriker



Projektor-Tischeinbaulift	
Best.-Nr.	Bezeichnung/Größe
202672	Tischeinbaulift

